



KẾT NỐI TRI THỨC
VỚI CUỘC SỐNG

TUẦN 30

TOÁN

Luyện tập chung

(Trang 84, 85)



Khởi động





Trò chơi

Gấu đưa thư

Hãy trả lời các câu hỏi để giúp bạn gấu đưa thư đến những bạn khác trong khu rừng nào.



Tính : $\frac{1}{6} + \frac{2}{3}$

A

$$\frac{7}{9}$$

B

$$\frac{8}{3}$$

C

$$\frac{5}{6}$$

D

$$\frac{10}{18}$$

Cảm ơn bạn Gấu nhé!



Rút gọn phân số $\frac{5}{30}$ ta được:

A

$$\frac{1}{4}$$

B

$$\frac{1}{5}$$

C

$$\frac{1}{7}$$

D

$$\frac{1}{6}$$



**Cảm ơn bạn Gấu vì đã
đưa thư tới nhé!**



Tính : $\frac{3}{5} + \frac{9}{20}$

A

$$\frac{1}{18}$$

B

$$\frac{21}{20}$$

C

$$\frac{2}{18}$$

D

$$\frac{12}{18}$$

**Mình nhận được thư
rồi nhé. Cảm ơn bạn
rất nhiều!**





**Cảm ơn các bạn đã
giúp đỡ mình nhé!**



Luyện tập



Bài 1: Tính (theo mẫu)

$$2 + \frac{1}{6} = \frac{12}{6} + \frac{1}{6} = \frac{13}{6}$$

$$1 - \frac{1}{4} = \frac{4}{4} - \frac{1}{4} = \frac{3}{4}$$



Bài 1: Tính (theo mẫu)

$$a) 1 + \frac{4}{9}$$

$$b) 5 + \frac{1}{2}$$

$$c) 3 - \frac{5}{6}$$

$$d) \frac{31}{7} - 2$$



Bài 1: Tính (theo mẫu)

$$a) 1 + \frac{4}{9} = \frac{9}{9} + \frac{4}{9} = \frac{13}{9}$$

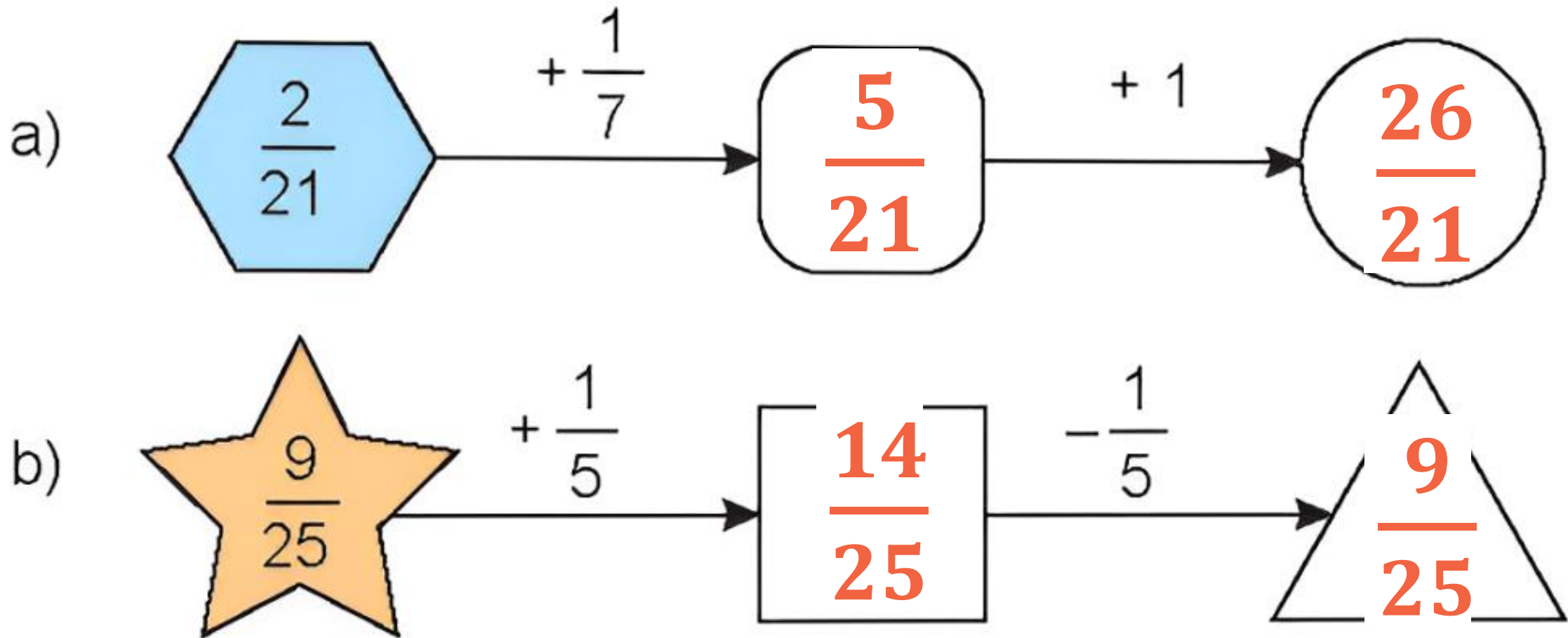
$$b) 5 + \frac{1}{2} = \frac{10}{2} + \frac{1}{2} = \frac{11}{2}$$

Bài 1: Tính (theo mẫu)

$$c) 3 - \frac{5}{6} = \frac{18}{6} - \frac{5}{6} = \frac{13}{6}$$

$$d) \frac{31}{7} - 2 = \frac{31}{7} - \frac{14}{7} = \frac{17}{7}$$

Bài 2: Tìm phân số thích hợp



Bài 3:

Rô-bốt còn $\frac{7}{12}$ chai nước giặt.
Rô-bốt quyết định dùng $\frac{1}{3}$ chai
nước giặt để giặt chăn, rồi dùng
thêm $\frac{1}{6}$ chai nước giặt để giặt
quần áo. Hỏi khi ấy chai nước
giặt còn lại mấy phần?



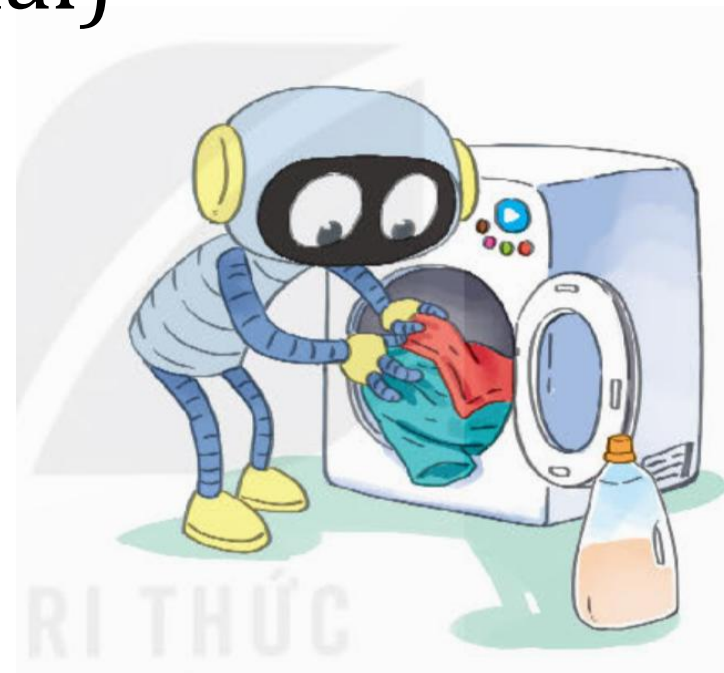
Bài 3:

Bài giải:

Chai nước giặt còn lại số phần là:

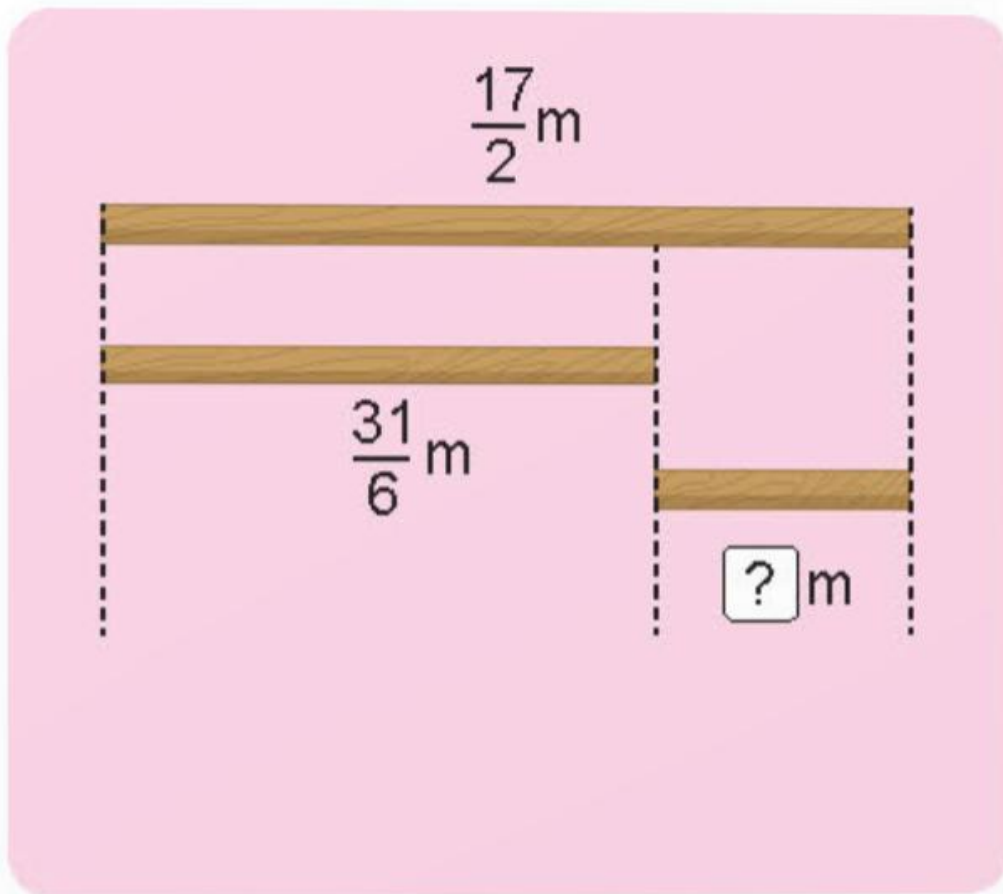
$$\frac{7}{12} - \frac{1}{3} - \frac{1}{6} = \frac{1}{12} \quad (\text{chai})$$

Đáp số: $\frac{1}{12}$ chai

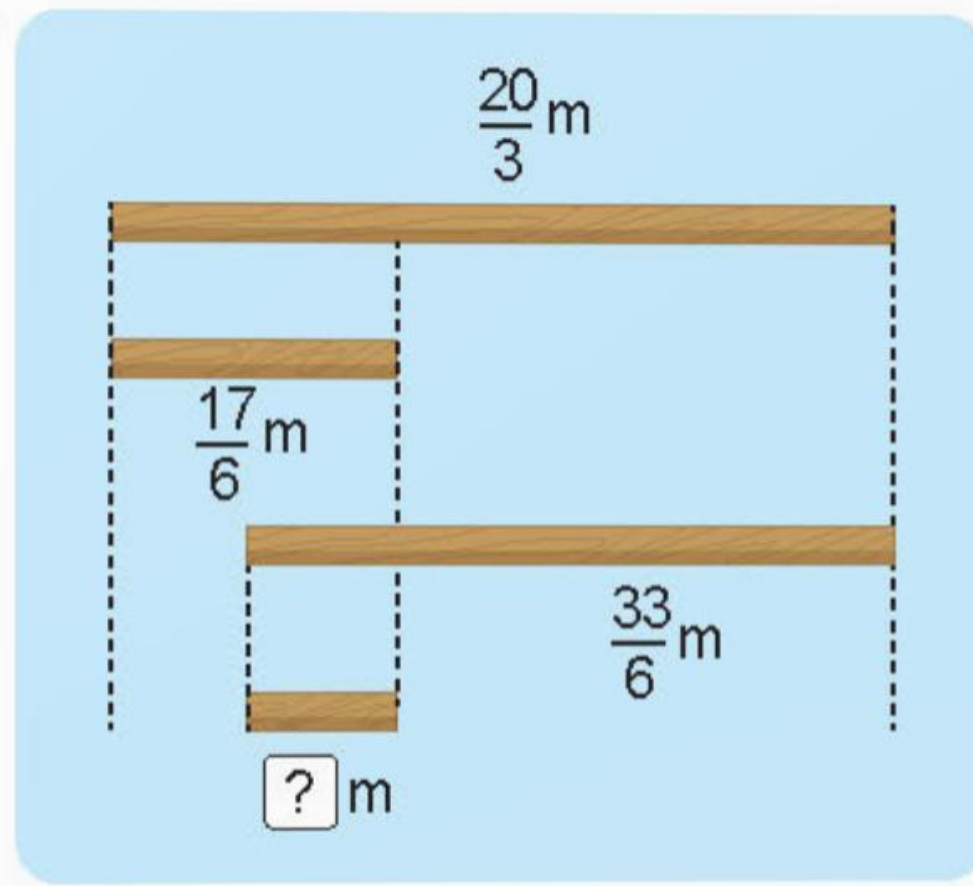


Bài 4: Tìm phân số thích hợp

a)

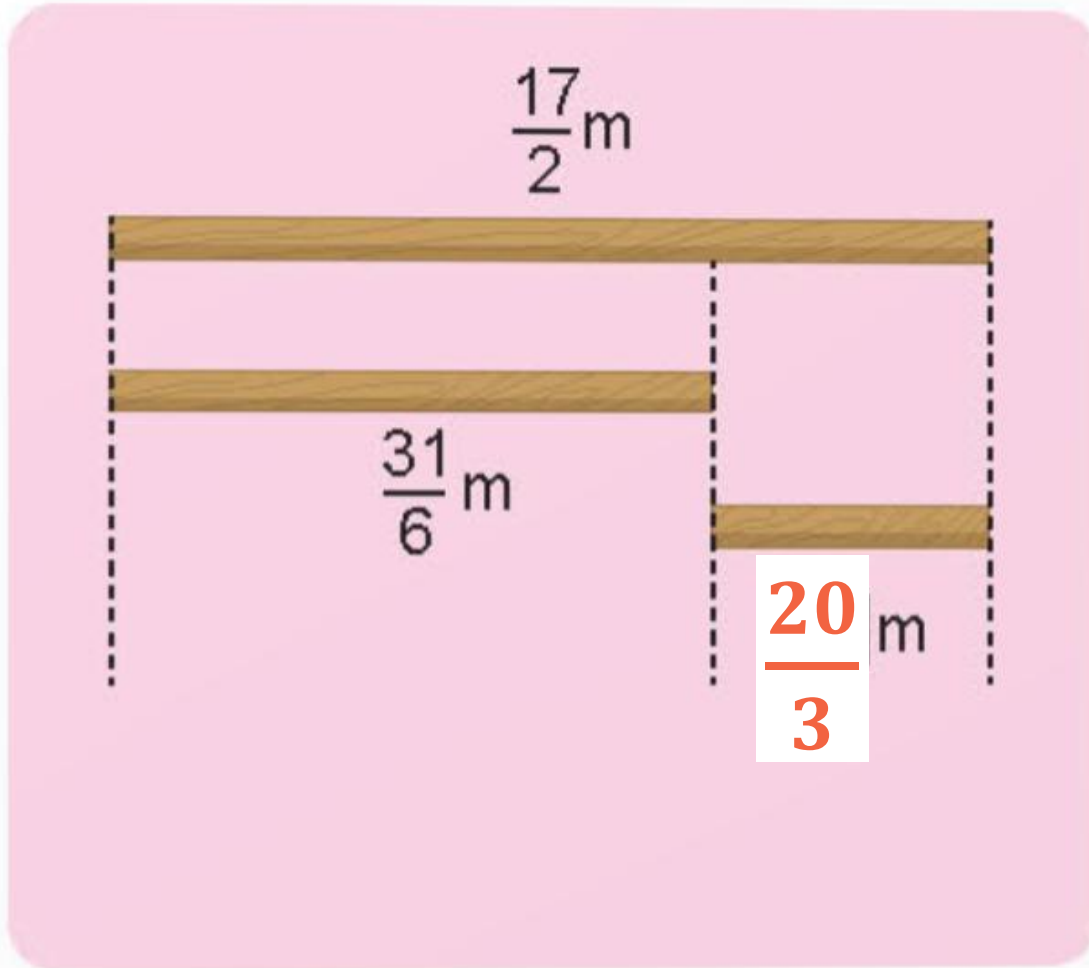


b)



Bài 4: Tìm phân số thích hợp

a)

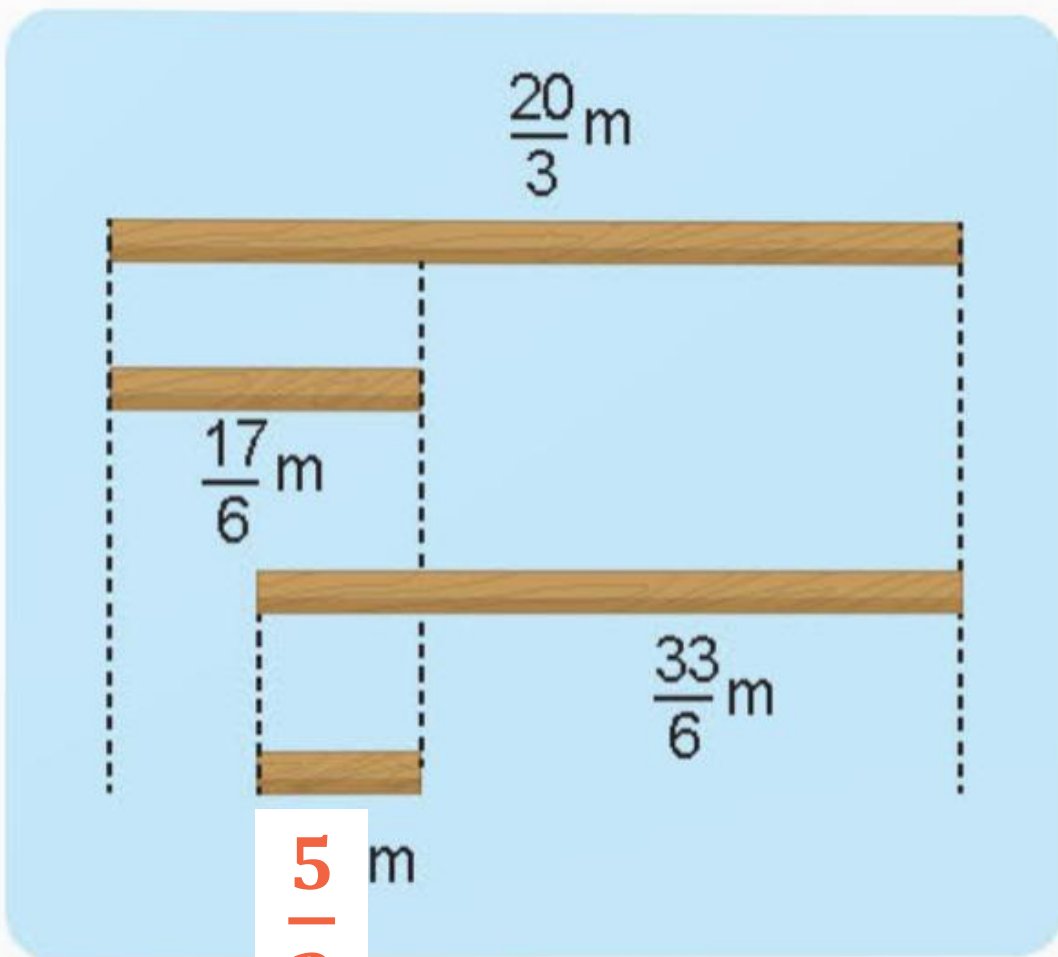


*Phân số thích hợp
điền vào ô trống:*

$$\frac{17}{2} - \frac{31}{6} = \frac{20}{3}$$

Bài 4: Tìm phân số thích hợp

b)



5
|
3

Phân số thích hợp điền vào ô trống:

$$\frac{20}{3} - \frac{17}{6} = \frac{23}{6}$$

$$\frac{33}{6} - \frac{23}{6} = \frac{10}{6} = \frac{5}{3}$$



Dặn dò

**Chia sẻ bài học với
người thân**

Chuẩn bị bài mới

Chúc các em học tốt!





MĂNG NON - TÀI LIỆU TIỂU HỌC

Chuyên

SOẠN BÀI GIẢNG ĐIỆN TỬ

LỚP 2, 3, 4

**BỘ KẾT NỐI TRI THỨC VÀ
CHÂN TRỜI SÁNG TẠO**

*Soạn bài giảng yêu cầu, dự giờ,
thao giảng dựa theo chương trình GDPT 2018*

Mời truy cập:

Facebook: MĂNG NON - TÀI LIỆU TIỂU HỌC

Zalo: 0382348780 - 0984848929

Quét mã QR:

